

## پروفیل (مقطع)

برای نشان دادن پستی و بلندی زمین در طول یک امتداد مشخص مانند راه، برش فرضی به زمین داده می شود.

پروفیل، برش قائمی است از زمین که در امتداد محور مشخصی تهیه می شود. منظور از تهیه پروفیل، مشخص نمودن ارتفاع نقاط مختلف سطح زمین در امتداد محوری خاص می باشد.

پروفیل دو نوع می باشد:

۱. پروفیل طولی که منطبق بر امتداد مسیر می باشد.
۲. پروفیل عرضی که عمود بر امتداد مسیر می باشد.

## روش های بدست آوردن پروفیل

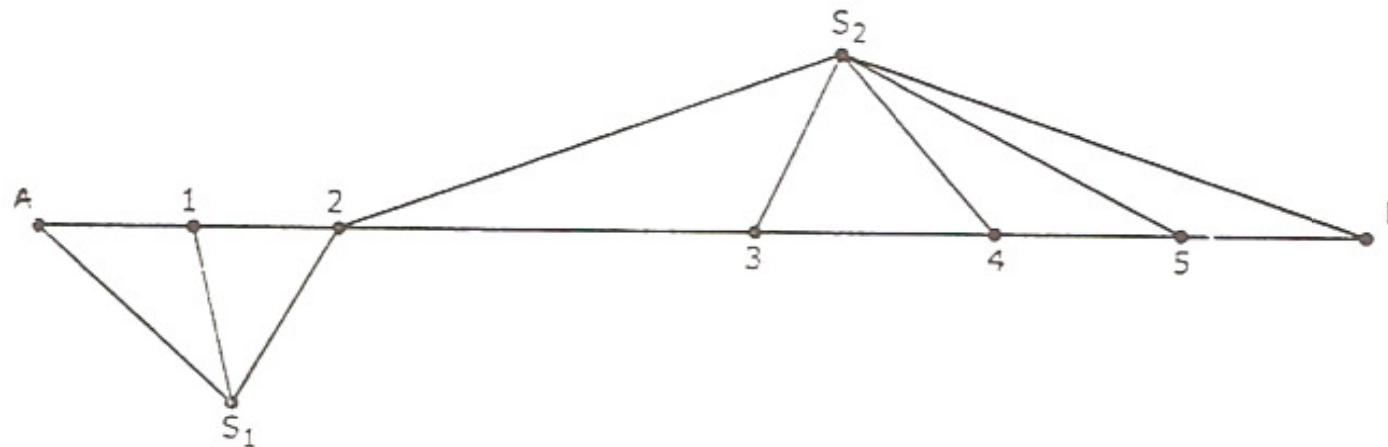
برای تهیه نمودن پروفیل زمین در امتدادی مشخص، از دو روش می توان استفاده نمود:

- الف. روش مستقیم: در این روش بعد از انجام عملیات زمینی، اندازه گیری فاصله افقی و اختلاف ارتفاع نقاطی که روی امتداد مشخص قرار دارند، پروفیل (مقطع) را ترسیم می کنند.
- ب. روش غیرمستقیم: در این روش بعد از ترسیم پلان با خطوط تراز از منطقه ای که امتداد در آن قرار دارد، پروفیل (مقطع) ترسیم می شود.

## روش مستقیم تهیه مقطع از زمین

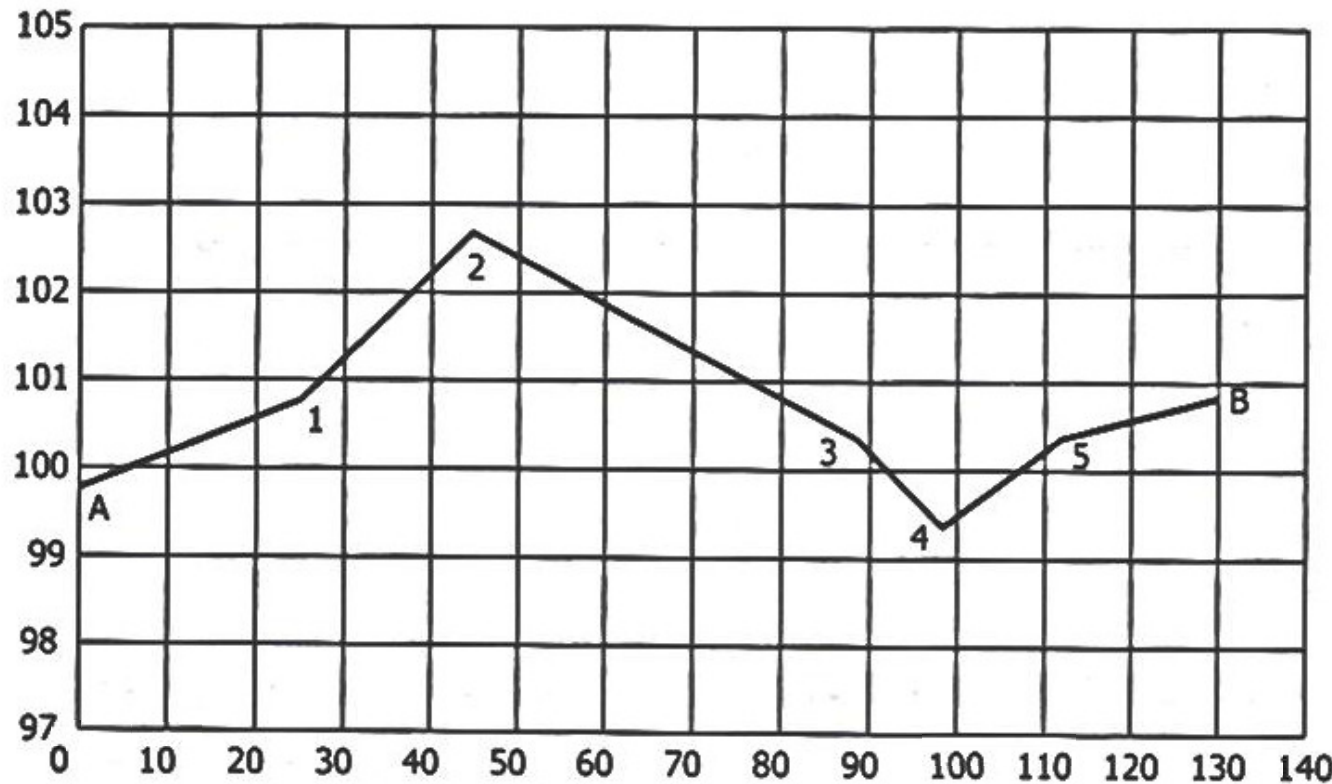
بر روی زمین، امتداد مورد نظر را میخ‌کوبی می‌کنیم. فاصله میخ‌ها از یکدیگر یکسان نمی‌باشد و تعداد آنها به شیب زمین بستگی دارد. هر جا شیب زمین تغییر نماید، میخ‌کوبی می‌کنیم. فاصله میخ‌ها را بصورت پی‌درپی اندازه‌گیری نموده و با ترازیبی ارتفاع آنها را مشخص می‌کنیم. سپس با مشخص نمودن ارتفاعات نقاط و فاصله آنها از یکدیگر، بر روی کاغذ مشبک میلیمتری دو محور عمود بر هم ترسیم نموده و هر نقطه را با مختصات دوگانه‌اش بر روی دستگاه مختصات پیدا نموده و سپس نقاط بدست آمده را به هم وصل می‌کنیم.

مثال: در امتداد AB پنج نقطه تغییر شیب وجود دارد. پس از اندازه‌گیری فواصل نقاط از یکدیگر، از ایستگاههای  $S_1$  و  $S_2$  آنها را ترازیبی نموده‌ایم.



جدول ترازیبی مطابق شکل زیر تنظیم نموده و فرض می‌کنیم که ارتفاع نقاط A برابر ۱۰۰ متر می‌باشد. سپس ارتفاع دیگر نقاط را بدست می‌آوریم.

نقطه	فرانت عقب B.S	فرانت وسط I.S	فرانت جلو F.S	اختلاف ارتفاع		فاصله نقاط از بکد بگر	ارتفاع	ارتفاع گرد شده بر حسب متر
				-	-			
A	۳۵۲۰						۱۰۰/۰۰۰	۱۰۰
۱		۲۱۳۵			۰۸۸۵	۲۳/۴۸	۱۰۰/۸۸۵	۱۰۰/۹
۲	۰۵۴۰		۰۸۱۵		۱۸۲۰	۱۹/۲۰	۱۰۲/۷۰۵	۱۰۲/۷
۳		۲۵۰۵		۱۹۶۵		۴۷/۶۰	۱۰۰/۷۴۰	۱۰۰/۷
۴		۳۹۲۲		۱۴۱۷		۱۰/۲۲	۹۹/۳۲۳	۹۹/۳
۵		۲۷۹۳			۱۱۲۹	۱۴/۲۸	۱۰۰/۴۵۲	۱۰۰/۴
B			۲۱۸۴		۰۶۰۹	۲۰/۰۴	۱۰۱/۰۶۱	۱۰۱



به دلیل اینکه تغییرات طولی میان نقاط خیلی بیشتر از تغییرات ارتفاعی آنها می‌باشد معمولاً مقیاس محور ارتفاعات را ده برابر مقیاس محور فواصل در نظر می‌گیرند.

می خواهیم دو نقطه A و B را با شیب یکنواخت به یکدیگر وصل کنیم، برای این کار روی امتداد AB، چهار میخ کوبیده و آن را ترازیابی نموده ایم. قرائت های شاخص طبق جدول زیر می باشد، مطلوب است محاسبه شیب خط پروژه و ارتفاع خاکبرداری یا خاکریزی در نقاط میخ کوبی شده؟ ( $h_B = 1590m$  و  $h_A = 1580m$ ,  $K = 20 mm$ ) پروفیل طولی مربوط به جدول برداشت زیر را نیز ترسیم کنید.

فاصله بین نقاط ترازیابی شده	شماره نقاط	B.S. (mm)	F.S. (mm)	$\Delta H$ (m)	ارتفاع هر نقطه (m)	مقدار تصحیح (mm)	ارتفاع تصحیح شده (m)	ارتفاع نقاط روی خط پروژه (m)	ارتفاع خاکبرداری یا خاکریزی (m)
50m	A	3725							
100m	1	2989	0156						
50m	2	2029	0521						
150m	3	2582	2051						
150m	4	3380	1161						
$\sum L_i = 500$	B		0806						

خاکریزی: F و خاکبرداری: C

$$h_1 = h_A + \Delta H_{A1} = 1580 + 3.569 = 1583.569m$$

$$h_2 = h_1 + \Delta H_{12} = 1583.569 + 2.468 = 1586.037m$$

$$h_3 = h_2 + \Delta H_{23} = 1586.037 + (-0.022) = 1586.015m$$

$$h_4 = h_3 + \Delta H_{34} = 1586.015 + 1.421 = 1587.436m$$

$$h_B = h_4 + \Delta H_{4B} = 1587.436 + 2.574 = 1590.010m$$

حال خطای بست ترازیبی را بدست می آوریم:

$$\begin{aligned} \text{(ارتفاع واقعی) } h_E - \text{(از ترازیبی بدست آورده ایم) } e = h_E \\ = 1590.010 - 1590.000 = 0.010m = 10mm \end{aligned}$$

حال مقدار مجاز خطای بست ترازیبی را محاسبه می کنیم.

$$e = \pm K^{mm} \sqrt{L^{km}} \Rightarrow e = \pm 20^{mm} \sqrt{0.5^{km}} \cong 14mm$$

چون مقدار خطای بست ترازیبی از خطای مجاز کمتر می باشد لذا می توان خطا را سرشکن کرد.

$$c = \frac{10^{mm}}{5} = 2mm$$

چون مقدار خطای بست ترازیبی از خطای مجاز کمتر می باشد لذا می توان خطا را سرشکن کرد. مقدار تصحیح هر نقطه ترازیبی از رابطه زیر بدست می آید:

$$c_i = -\frac{e \times p}{n}$$

که در آن  $c_i$ : تصحیح نقطه  $i$ ام،  $p$ : شماره نقطه،  $e$ : خطای کل ترازیبی و  $n$ : تعداد کل نقاط می باشد. مقادیر تصحیح نقاط را محاسبه و اعمال نمائید.

شیب خط پروژه از رابطه زیر بدست می آید:

$$\alpha = \frac{\Delta H}{L} = \frac{10}{500} = 0.02$$

شیب  $\times L_i +$  ارتفاع نقطه ما قبل روی خط پروژه = ارتفاع هر نقطه روی خط پروژه

با توجه به فرمول بالا می توان نوشت:

$$\text{خط پروژه 1 ارتفاع نقطه} = \text{ارتفاع نقطه یک روی خط پروژه} + L_1 \times 0.02 = 1580 + 50 \times 0.02 = 1581$$

$$\text{خط پروژه 2 ارتفاع نقطه} = \text{خط پروژه 1 ارتفاع نقطه} + L_1 \times 0.02 = 1581 + 100 \times 0.02 = 1583$$

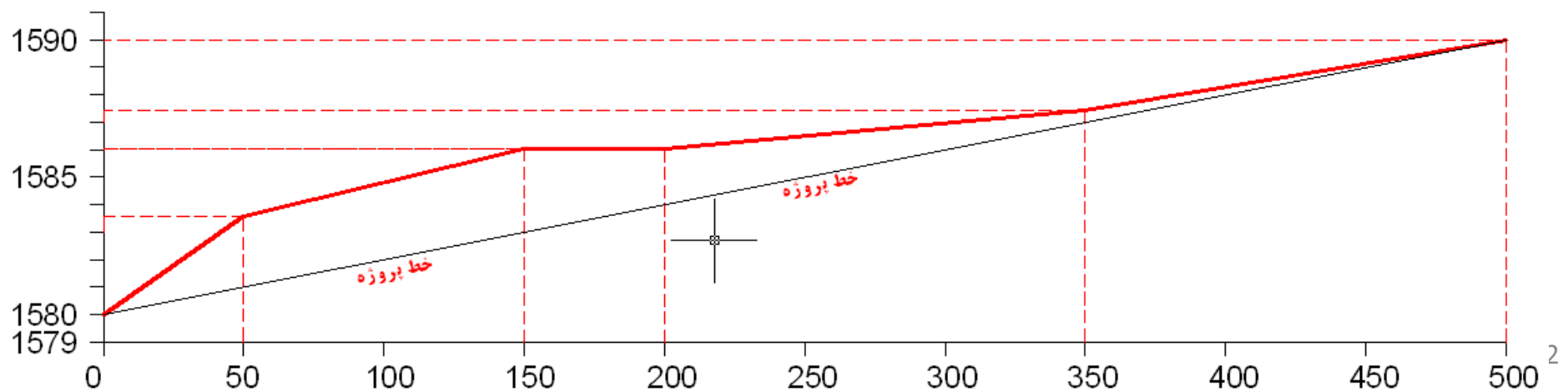
$$\text{خط پروژه 3 ارتفاع نقطه} = \text{خط پروژه 2 ارتفاع نقطه} + L_1 \times 0.02 = 1583 + 50 \times 0.02 = 1584$$

$$\text{خط پروژه 4 ارتفاع نقطه} = \text{خط پروژه 3 ارتفاع نقطه} + L_1 \times 0.02 = 1584 + 150 \times 0.02 = 1587$$

$$\text{خط پروژه 5 ارتفاع نقطه} = \text{خط پروژه 4 ارتفاع نقطه} + L_1 \times 0.02 = 1587 + 150 \times 0.02 = 1590$$

فاصله بین نقاط ترازیابی شده	شماره نقاط	B.S. (mm)	F.S. (mm)	$\Delta H$ (m)	ارتفاع هر نقطه (m)	مقدار تصحیح (mm)	ارتفاع تصحیح شده (m)	ارتفاع نقاط روی خط پروژه (m)	ارتفاع خاکبرداری یا خاکریزی (m)
50m	A	3725		3.569	1580		1580	1580	0
100m	1	2989	0156	2.468	1583.569	-0.002	1583.567	1581	2.567C
50m	2	2029	0521	-0.022	1586.037	-0.004	1586.033	1583	3.033C
150m	3	2582	2051	1.421	1586.015	-0.006	1586.009	1584	2.009C
150m	4	3380	1161	2.574	1587.436	-0.008	1587.428	1587	0.428C
$\sum L_i = 500$	B		0806		1590.010	-0.01	1590	1590	0

\* خاکریزی: F و خاکبرداری: C

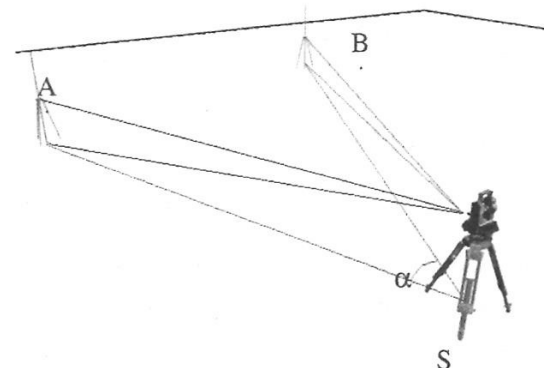
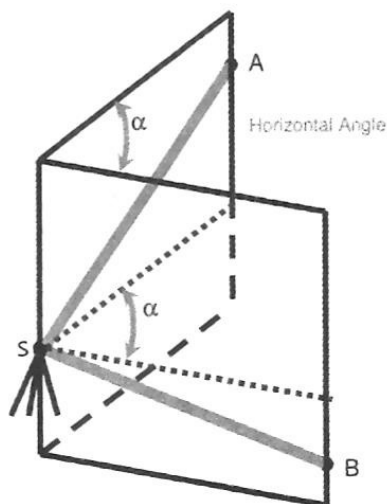


یکی از مهمترین کمیت هایی که در نقشه برداری اندازه گیری می شود، زاویه بین دو امتداد می باشد و عموماً توسط تئودولیت ها (زاویه یاب ها) اندازه گیری می شود.

## انواع زوایا

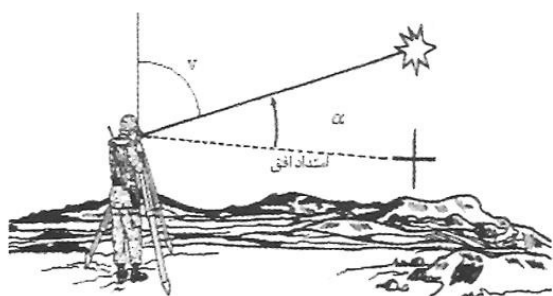
### • زاویه افقی

زاویه افقی بین دو امتداد عبارت است از زاویه تصاویر آن دو امتداد در صفحه افق



### • زاویه قائم یا زاویه زینتی

زاویه بین امتداد قائم ایستگاه با امتداد نشانه روی را زاویه قائم یا زاویه سمت الراسی آن امتداد گویند.



### • زاویه شیب یا زاویه ارتفاعی

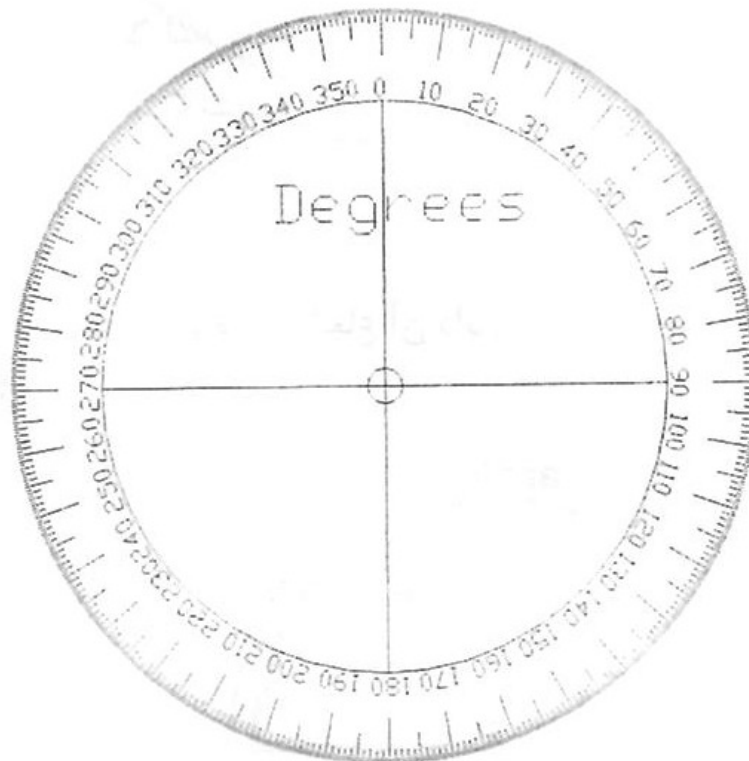
متمم زاویه قائم یعنی زاویه بین امتداد مورد نظر و تصویرش بر صفحه افق را زاویه شیب گویند.



درجه

هرگاه محیط دایره را به ۳۶۰ جزء مساوی تقسیم کنیم زاویه مرکزی مقابل به هر جزء آن را یک درجه گویند. به  $\frac{1}{60}$  درجه، دقیقه و به  $\frac{1}{60}$  دقیقه، ثانیه گویند. درجه پرکاربردترین واحد اندازه گیری زاویه می باشد که جزء واحدهای ۶۰ قسمتی می باشد. لازم به ذکر می باشد عموماً درجه را به صورت " ' ° یا اعشار درجه نمایش می دهند. نمونه ای از نمایش زاویه به صورت درجه به صورت زیر می باشد:

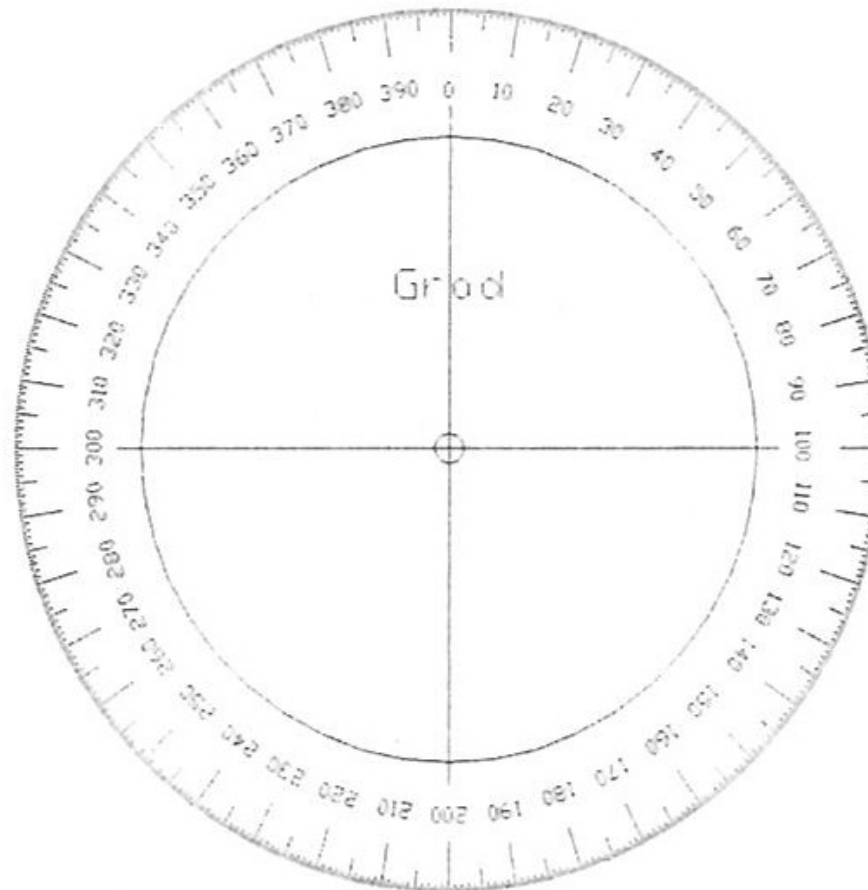
$$36^{\circ}15'46'' = 36.262778^{\circ}$$



## گراد

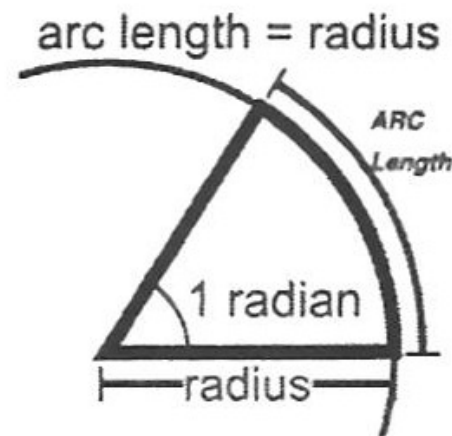
هرگاه محیط دایره را به ۴۰۰ قسمت مساوی تقسیم کنیم زاویه مرکزی مقابل به هر جزء آن را یک گراد گویند. به  $\frac{1}{100}$  گراد، دقیقه گرادی و به  $\frac{1}{100}$  دقیقه گرادی، ثانیه گرادی گویند. گراد جزء واحد های ۱۰۰ قسمتی بوده و معمولا آنرا با علامت grad نشان می دهند. نمونه ای از نمایش زاویه به صورت گراد به صورت زیر می باشد:

۳۸۳٫۴۱۷۹ grad



## رادیان

اگر نسبت بین طول قوس دایره‌ای و شعاع آن دایره، یک باشد زاویه مرکزی مقابل به آن را یک رادیان گویند.



شکل ۳-۵

یک رادیان واحدی از زوایای مسطحه می باشد که برابر با  $\frac{180}{\pi}$  درجه یا ۵۷٫۲۹۵۷۸ درجه

است و معمولاً با علامت rad نشان داده می شود.

رابطه بین واحدهای مختلف زاویه به صورت زیر می باشد:

$$\frac{D}{360} = \frac{G}{400} = \frac{R}{2\pi}$$

مثال ۱:  $16^{\circ}17'$  معادل چند گراد می باشد؟

$$\frac{16^{\circ}17'}{180} = \frac{x}{200} \Rightarrow x = 18.0926 \text{ grad}$$

مثال ۲:  $117.1398 \text{ grad}$  معادل چند رادیان می باشد؟

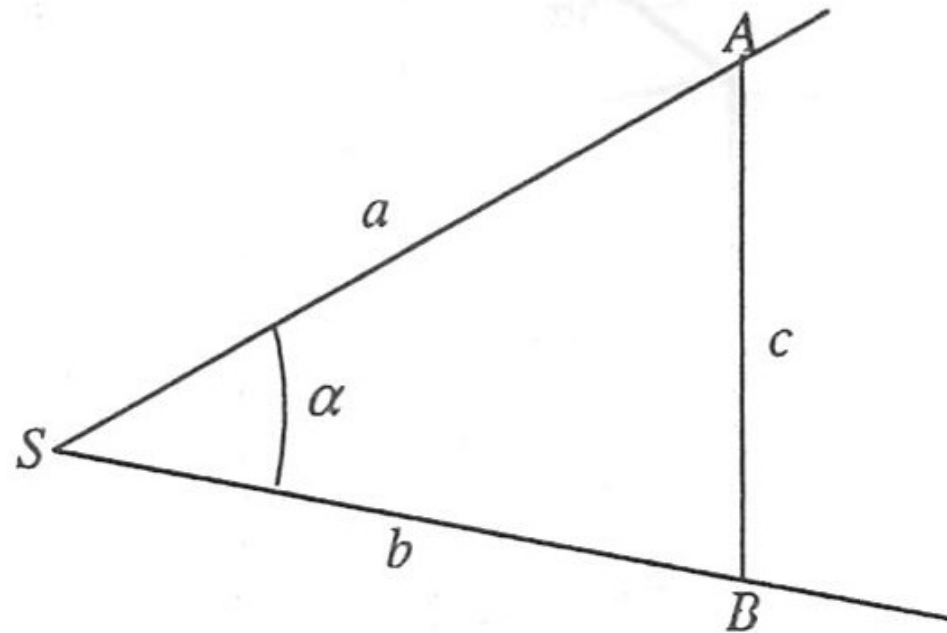
$$\frac{117.1398^{\text{grad}}}{200} = \frac{x}{\pi} \Rightarrow x = 1.8400277 \text{ rad}$$

مثال ۳: ۱ میلی گراد چند درجه است؟

$$\frac{0.001^{\text{grad}}}{200} = \frac{D}{180} \Rightarrow D = 0^{\circ}0'3.24''$$

جهت زاویه یابی توسط متر، ابتدا اضلاع زاویه مورد نظر را امتدادگذاری کرده (طبق شکل ۴-۵) و سپس از نقطه S به طول دلخواه در روی اضلاع جدا کرده (SA و SB) و با مترکشی، اضلاع مثلث (طولهای a، b و c) را بدست آورده و در نهایت از رابطه کسینوسها طبق رابطه زیر، زاویه  $\hat{A}SB = \alpha$  به دست می آید.

$$\cos \alpha = \frac{a^2 + b^2 - c^2}{2ab}$$



اولین دستگاه زاویه یاب به نام ترانزیت در سال ۱۶۹۰ برای مشاهدات نجومی ساخته شد. این دستگاه، تلسکوپی داشت که حول محور افقی دوران می نمود. پس از گذشت حدود یک قرن، با تکمیل تدریجی ساختمان زاویه یابهای قدیمی دستگاهی بنام تئودولیت ساخته شد که با حجمی کم دارای سرعت عمل و دقت بالایی بود.

برای اندازه گیری زوایای افقی و قائم از این دستگاه استفاده می گردد. فاصله و اختلاف ارتفاع بین دو نقطه را نیز می توان به کمک این دستگاه اندازه گیری نمود. تئودولیتها به اقسام مختلف شده اند هرچند در ظاهر ممکن است متفاوت به نظر برسند ولی طرز کار اکثر آنها شبیه هم

می باشد.



دستگاه تئودولیت برای آن که بتواند زوایای افقی و قائم را با دقت اندازه گیری کند از سه قسمت تشکیل شده است:

(الف) قسمت فوقانی: از یک دو شاخه فلزی U شکل به نام آلیداد تشکیل شده است. موقعی که دوربین تنظیم شده باشد این دو شاخه در حالت قائم قرار می گیرد. برای آن که محور اصلی دستگاه در امتداد قائم قرار گیرد، باید تراز نصب شده بین دو شاخه آلیداد را به کمک پیچهای تنظیم پایه، تراز نمود.

یک محور افقی در بالای آلیداد وجود دارد که تلسکوپ دوربین نقشه برداری بر روی آن قرار گرفته و در یک صفحه قائم حول این محور افقی دوران می کند.

بر روی آلیداد همچنین نقاله قائم (لمب قائم Vertical Limb)، تراز لمب قائم (تراز لوبیایی)، تراز لمب افقی (تراز استوانه ای)، پیچ تنظیم تراز قائم و پیچهای حرکت تند و کند تلسکوپ و آلیداد قرار دارند.



ب) قسمت میانی: محفظه‌ای است که درون آن یک دایره مدرج بصورت افقی قرار گرفته تا زوایای افقی به کمک آن اندازه‌گیری شود. این دایره مدرج را لمب افقی (Horizontal Circle) می‌نامند و امتداد محور اصلی دستگاه بر آن می‌گذرد.

ج) قسمت تحتانی: پایه‌ای است برای دو قسمت بالا و عبارت است از صفحه نگهدارنده دوربین که در اصطلاح (ترابرگ Three-broque) نامیده می‌شود که دارای سه کفشک می‌باشد و دستگاه بوسیله سه پیچ بنام پیچهای تراز کننده که به این پایه متصلند روی سه پایه تکیه می‌کند. دستگاه به کمک این پیچ‌ها تراز شده و محور اصلی‌اش به حالت قائم در می‌آید. تراز کروی برای تراز نمودن دوربین و شاقول اپتیکی برای مستقر نمودن دوربین بر روی نقاط موردنظر، جزو این قسمت محسوب می‌شوند.





T16

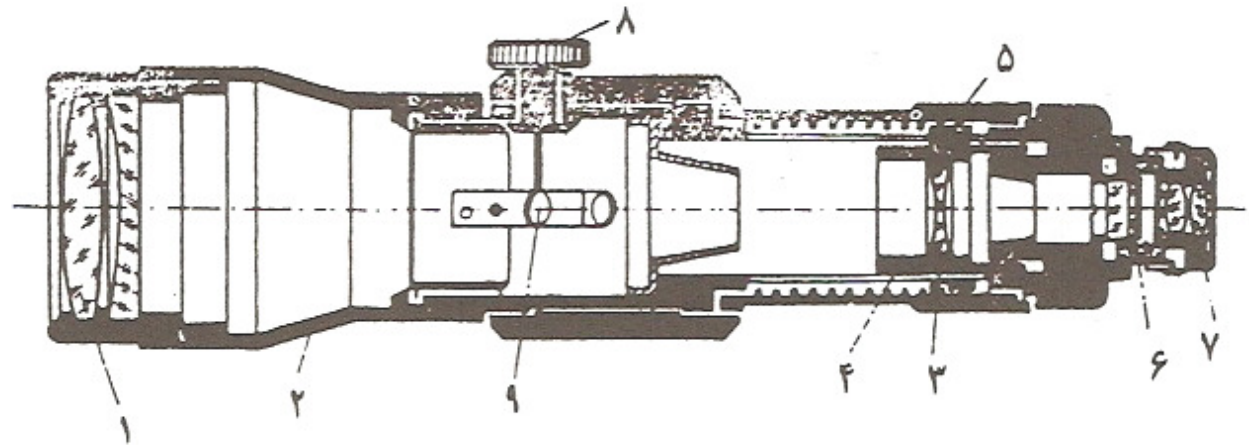


## اجزاء متشکلہ تئودولیت

### ۱) دوربین نقشہ برداری (تلسکوپ)

لولہ‌ای است استوانه‌ای شکل به طول ۱۵ تا ۲۰ سانتی متر که از عدسی شی، عدسی چشمی، دیافراگم عدسی میزان، صفحه رتیکول و پیچ تنظیم تصویر تشکیل شده است. مگسک جهت نشانه روی اولیه بر روی دوربین و پیچ تنظیم عدسی میزان در کنار آن از اجزاء دیگر دوربین می‌باشند.

دوربین ترازیاب فقط در یک صفحه افقی جابجا می‌شود و نقشه بردار می‌تواند دوربین را به چپ یا راست بچرخاند ولی تئودولیت می‌تواند علاوه بر گردش به سمت چپ و راست، در صفحه قائم نیز حرکت کند.



- |               |                         |
|---------------|-------------------------|
| ۱- عدسی شیئی  | ۲- بدنه اصلی            |
| ۳- عدسی میزان | ۴- دیافراگم             |
| ۵- بدنه داخلی | ۶- صفحه رتیکول          |
| ۷- عدسی چشمی  | ۸- پیچ تنظیم عدسی میزان |
| ۹- مگسک       |                         |

## (۲) آلیداد

یک دو شاخه فلزی L شکل می باشد که دوربین حول آن می چرخد. به همین سبب به آن «محور چرخش دوربین» گفته می شود. خود آلیداد نیز حول محور قائم دستگاه (محور اصلی) دوران می کند.

## (۳) صفحات مدرج (لمبها)

دو صفحه مدرج می باشند که یکی بصورت افقی و دیگری بصورت قائم قرار گرفته و درجات آنها به کمک ورنیه و میکرومتر قرائت می گردند. (ورنیه وسیله ای است که به کمک آن می توان دقت قرائت لمب را تا حد زیادی بالا برد)

تقسیمات لمب افقی در جهت حرکت عقربه های ساعت افزایش می یابد. تفاوت لمب افق و قائم در اکثر تئودولیتها در این است که صفر لمب قائم در جای ثابتی است و این مبناء قابل جابجا شدن نمی باشد ولی در لمب افقی به کمک پیچ یا دکمه مخصوص می توان قرائت زوایا را از صفر لمب شروع نمود. این عمل را صفر صفر کردن لمب و پیچ مربوطه را پیچ صفر صفر می نامند.

T16



## ۴) ترازها

برای آن که بتوان محور اصلی دستگاه را بر امتداد قائم منطبق نمود بین دو شاخه آلیداد یک تراز نصب شده است. در بالای لمب قائم (صفحه مدرج قائم) تراز دیگری کار گذاشته شده که با پیچ مخصوص که در زیر آن است تنظیم می شود. در تراز یاب پس از تراز نمودن دستگاه، محور قراولروی در حالت افقی قرار می گیرد. ولی در تئودولیت محور قراولروی به سمت بالا و پایین حرکت می کند و برای تراز نمودن آن باید از لمب قائم استفاده نمود. در تئودولیت های درجه ای موقعی که لمب قائم عدد ۹۰ یا ۲۷۰ را نشان دهد دوربین در حالت افقی می باشد. همچنین در تئودولیت های گرادی زمانی که لمب قائم عدد ۱۰۰ تا ۳۰۰ را نشان دهد، دوربین حالت افقی دارد.

## ۵) پایه

دستگاه تئودولیت بوسیله پایه که سه یا چهار پیچ عاج دار دارد در حالت افقی قرار می گیرد.

## ۶) پیچ های کنترل حرکت

برای آن که حرکت دوربین و آلیداد و صفحه مدرج افقی (لمب افقی) قابل کنترل باشد از دو نوع پیچ حرکت تند و کند استفاده می شود. موقعی که پیچ های حرکت جزئی را بچرخانیم، تئودولیت در سطح افق و قائم به آرامی حرکت می کند.

T16



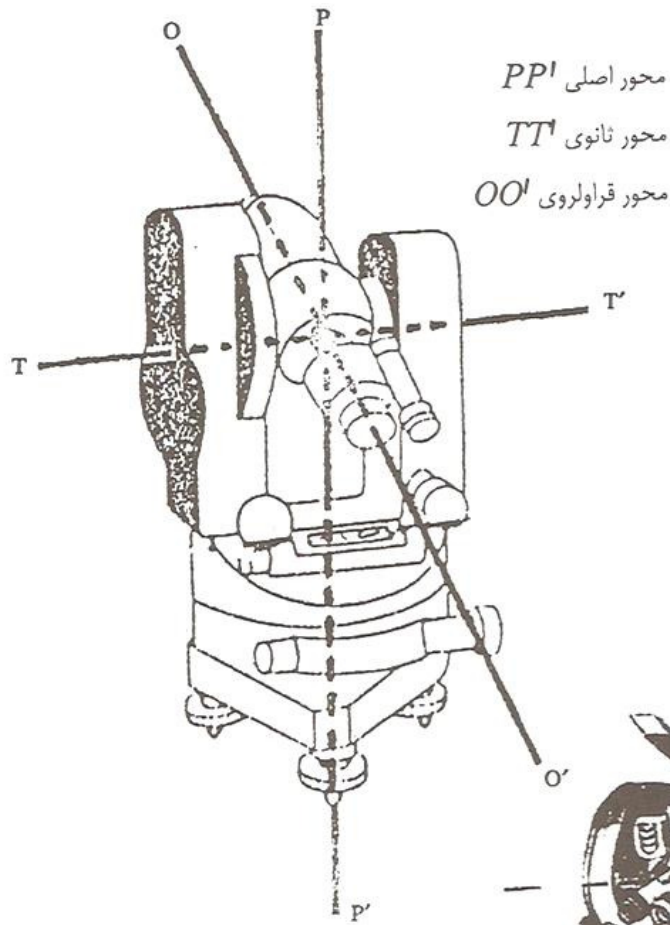
### محورهای دوربین زاویہ یاب

دوربین تثودولیت درای سه محور فرضی می باشد:

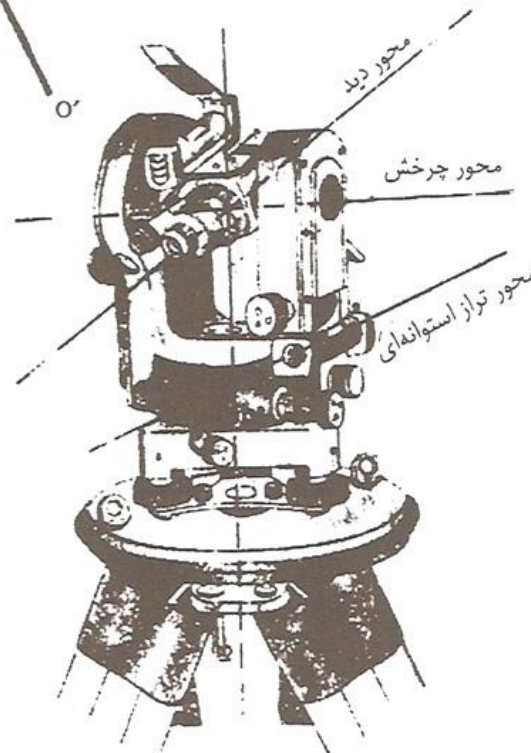
الف) محور اصلی (محور قائم): خط فرضی است که بر مرکز لمب افقی عمود می شود و آلیداد حول این محور می تواند دوران کند. (خط  $PP'$ )

ب) محور افقی (محور ثانوی): خط فرضی است که بر مرکز لمب قائم عمود است و تلسکوپ دوربین حول آن دوران می کند. (خط  $TT'$ )

ج) محور قراولروی (محور نوری دوربین): خط فرضی است که از مرکز عدسی ها و تارهای رتیکول تلسکوپ دوربین می گذرد (خط  $OO'$ ) و به آن محور دیدگانی نیز گفته می شود.



محورهای دوربین زاویہ یاب



محور قائم

الف) روش ساده: برای اندازه گیری زاویه ای مانند  $\angle AOB$ ، دستگاه تئودولیت را در رأس زاویه قرار داده و به نقطه  $A$  قراولروی نموده و قرائت لمب افقی را ثبت می نماییم. سپس به نقطه  $B$  قراولروی نموده و قرائت لمب را ثبت می کنیم. باید دقت نمود که زاویه حاصله در جهت حرکت عقربه های ساعت می باشد.

چنانچه  $RB < RA$  باشد داریم  $\angle AOB = RB - RA$

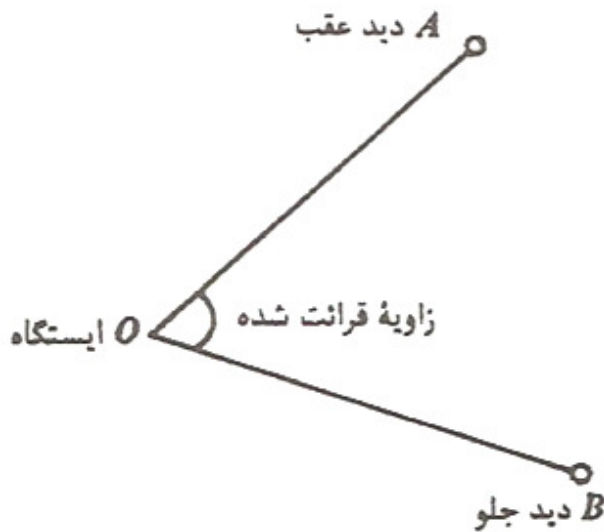
مثال ۱: با توجه به جدول زیر، زاویه  $\angle AOB$  برابر چند درجه می باشد؟

ایستگاه	نقاط	قرائت لمب افقی بر حسب درجه
O	A	$135^\circ$ و $45'$
	B	$152^\circ$ و $00'$

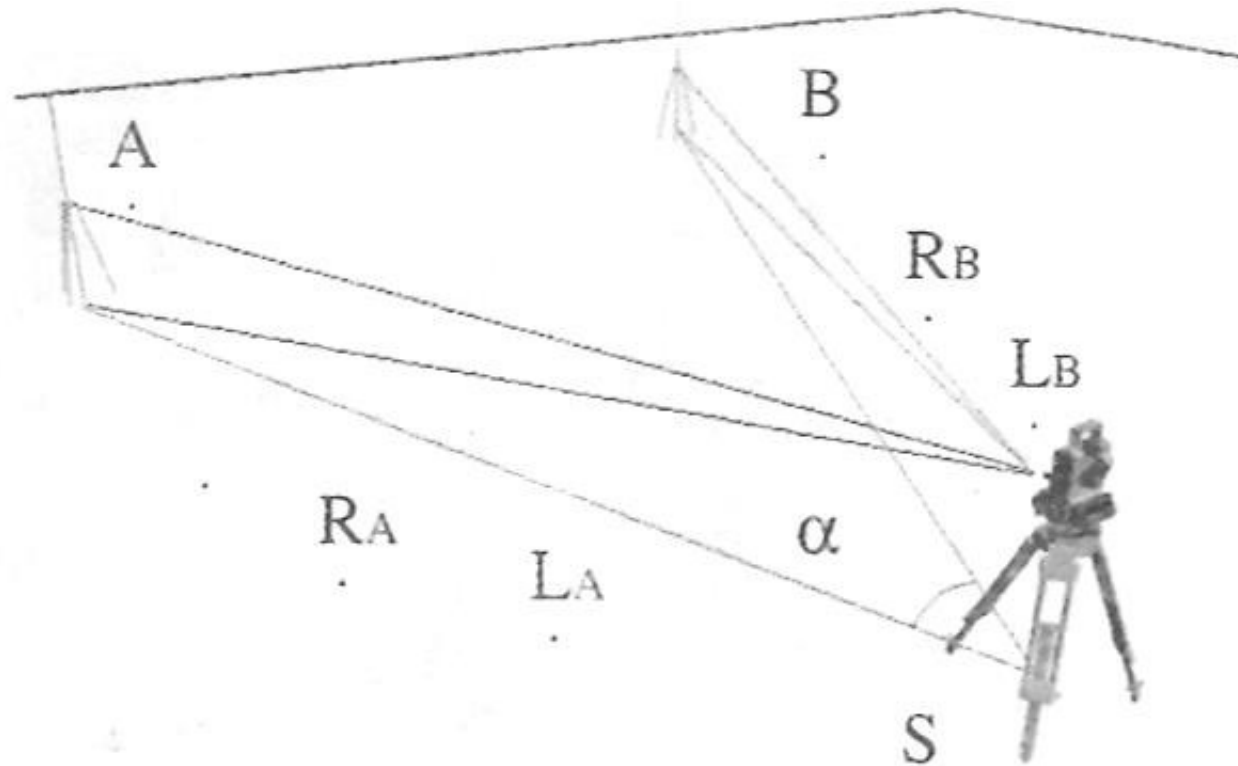
پاسخ:

زاویه  $\angle AOB$  برابر با مقدار تفاوت دو قرائت می باشد.

$$\angle AOB = 152^\circ - 135^\circ, 45' = 16^\circ, 15'$$



ایستگاه استقرار	نقطه قراولروی	حالت دستگاه	قرائت زاویه	نیم کوپل	یک کوپل
S	A	L	0 0 0	90 0 15	85 0 17
		R	180 0 30		
	B	L	85 0 20	175 0 32	
		R	265 0 44		



• روش تکرار

ایستگاه	دور نشانه روی	نقطه نشانه	قرائت لمب افقی	اندازه زاویه افقی
O	۱	A	$a_1$	$b_1 - a_1$
		B	$b_1$	
	۲	A	$a_2 = b_1$	$b_2 - b_1$
		B	$b_2$	
	...	A	...	...
		B	...	
	...	A	...	...
		B	...	
	...	A	...	...
		B	...	
	n	A	$a_n = b_{n-1}$	$b_n - b_{n-1}$
		B	$b_n$	

$$\alpha = \frac{\sum \alpha_i}{n} = \frac{b_n - a_1 + 360^\circ k}{n}$$

مثال از روش تکرار

مثال زاویه ای را با پنج مرتبه تکرار اندازه گرفتیم. نتایج زیر به دست آمد. اندازه این زاویه را تعیین کنید.

ایستگاه	دور	نقطه نشانه	قرائت لمب افقی
	۱	A	$123^{\circ}, 23', 30''$
O	۱	B	$175^{\circ}, 26', 50''$
	۵	B	$24^{\circ}, 29', 40''$

حل: از تفاضل قرائت ها در دور اول مقدار تقریبی زاویه به دست می آید.

$$\alpha = 175^{\circ}, 26', 50'' - 123^{\circ}, 23', 30'' = 52^{\circ}, 13', 20''$$

مقدار این زاویه پس از ۵ مرتبه تکرار می شود.

$$5\alpha = 261^{\circ}, 06', 40''$$

و چون این مقدار را با قرائت A در دور اول جمع کنیم قرائت B در دور پنجم به دست می آید.

$$5\alpha + R_A = 284^{\circ}, 30', 10''$$

چون درجه بندی لمب بیش از  $360$  درجه نیست می توان دریافت که اندکس قرائت، یک بار از صفر رد شده است. یعنی  $k=1$  و در این صورت:

$$\alpha_m = \frac{b_5 - a_1 + 360^{\circ}}{5} = \frac{24^{\circ}, 29', 40'' - 123^{\circ}, 23', 30'' + 360^{\circ}}{5} = 52^{\circ}, 13', 12''$$



$$\text{تعداد تجدید } n: \quad \text{پریود مبداءهای لازم در روش تجدید} = \frac{360}{n}$$

$$0 \Rightarrow 30^{\circ}0'10''$$

$$\alpha_1 = 30^{\circ}0'10''$$

$$90 \Rightarrow 120^{\circ}0'15''$$

$$\alpha_2 = 30^{\circ}0'15''$$

$$180 \Rightarrow 210^{\circ}0'8''$$

$$\alpha_3 = 30^{\circ}0'8''$$

$$270 \Rightarrow 300^{\circ}0'11''$$

$$\alpha_4 = 30^{\circ}0'11''$$

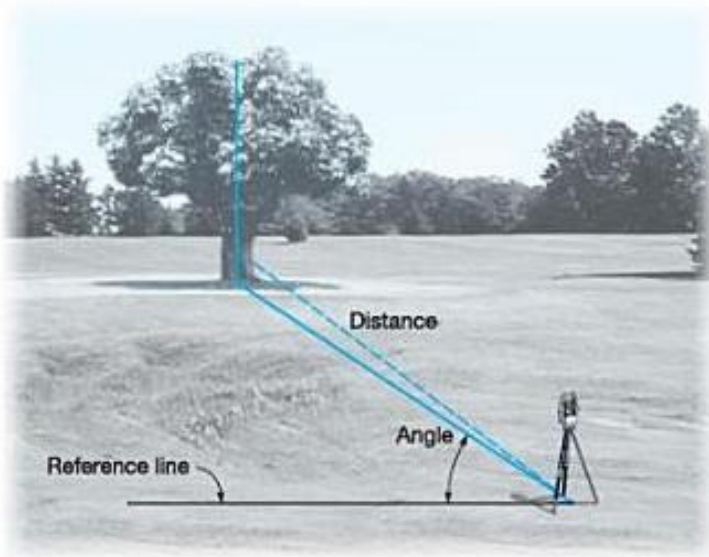
$$\alpha = \frac{\sum \alpha_i}{n} = \frac{30^{\circ}0'10'' + 30^{\circ}0'15'' + 30^{\circ}0'8'' + 30^{\circ}0'11''}{4} = 30^{\circ}0'11''$$



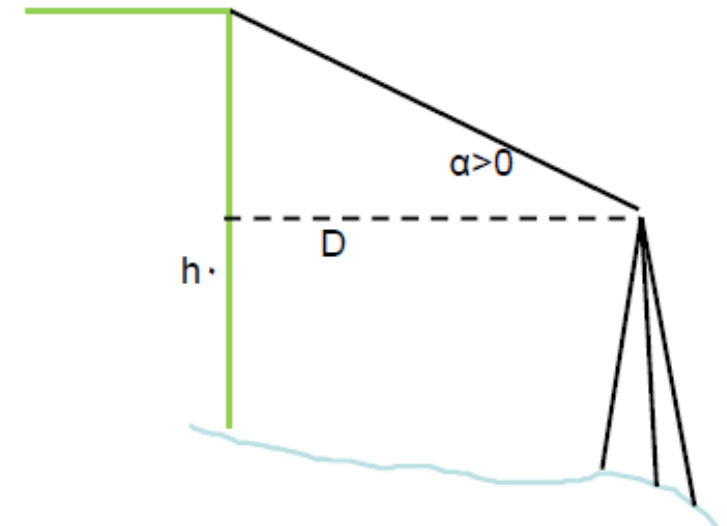
نوع دستگاه :	تاریخ :	<b>برگه قرائت زوایای افقی</b>	
شماره دستگاه :	عامل :		نام مؤسسه :
شماره صفحه :	نویسنده :		نام منطقه :

ایستگاه استقرار	نقطه قراولروی	حالت دستگاه	قرائت زاویه	نیم کوپل	یک کوپل	زاویه نهایی

- استفاده از زاویه قائم برای تعیین بلندی ساختمان:

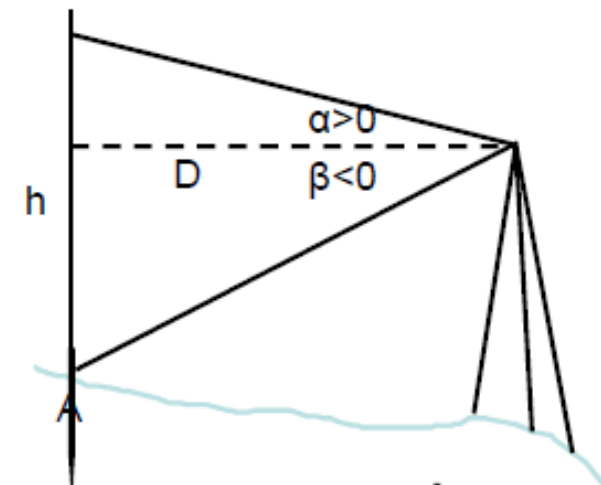


$$h = \tan(\alpha) \times D + h_0$$



$$h = D(\tan \alpha + \tan \beta)$$

(زوایا با علامت مثبت قرار گیرند)



تمرین ۱: ۱۲. قرائت‌های انجام شده برای اندازه‌گیری زاویه  $\alpha$  به روش کوپل را در جدول می‌بینید

(کاردانی پیوسته نقشه‌برداری - سراسری ۱۳۷۸)

مقدار نهایی زاویه کدام است؟

S	P	C	$\alpha$
O	A	L	۰۰ و ۰۰ و ۰۰
		R	۱۶ و ۰۰ و ۱۸۰
	B	L	۱۲ و ۲۰ و ۳۱
		P	۳۰ و ۲۰ و ۲۱۱

(۱)  $۰۸''$  و  $۰۰'$  و  $۹۰^\circ$

(۲)  $۱۳''$  و  $۲۰'$  و  $۳۱^\circ$

(۳)  $۱۴''$  و  $۴۰'$  و  $۱۰۵^\circ$

(۴)  $۲۱''$  و  $۲۰'$  و  $۱۲۱^\circ$

۴-۸ هر یک از دو زاویه MOC و ABD را به روش تکرار اندازه گرفتیم. نتایج اندازه گیری طبق جدول زیر است. متوسط هر یک از این دو زاویه را تعیین کنید.

ایستگاه	نقطه نشانه	دور نشانه روی	قرائت لمب افقی
	M	۱	۱۲°, ۴۶', ۵۰"
O	C	۱	۱۵۱°, ۳۶', ۵۰"
	C	۶	۱۲۵°, ۴۶', ۴۰"

ایستگاه	نقطه نشانه	دور نشانه روی	قرائت لمب افقی
	A	۱	۰۶۵, ۹۳۴۰ g
B	D	۱	۱۹۲, ۲۹۳۵ g
	D	۵	۲۹۷, ۷۳۵۰ g

---

# پایان جلسه